



报告编号: B20X80090

检 测 报 告

产品名称: 机柜底座

产品型号: 600mm 宽*1100mm 深*400mm 高

受检单位: 图腾电子设备(昆山)有限公司

生产单位: 图腾电子设备(昆山)有限公司

检测类别: 委托检测

中国泰尔实验室
信息产业通信设备抗震性能质量监督检验中心



注 意 事 项

1. 本报告无“检验检测专用章”或检测单位公章无效。
2. 本报告法律责任由中国信息通信研究院承担，纸质版报告需加盖骑缝章。
3. 复制本报告未重新加盖“检验检测专用章”无效。
4. 本报告无主检、审核、批准人签字无效。
5. 本报告涂改无效。
6. 为了客户的利益，若对本报告有异议，请于收到本报告之日起十五日内向本检测机构提出。
7. 本报告中样品由客户提供，测试结果仅适用于实验室收到的样品。本报告中样品来源信息（如送样人、产地、生产单位等）为客户提供，实验室不负责其真实性。
8. 未经实验室书面批准不得部分复制本报告。
9. 中国泰尔实验室质量管理体系共包括以下 10 个机构：
 - 国家通信计量站
 - 国家物联网通信产品质量监督检验中心
 - 国家电话机质量监督检验中心
 - 信息产业北京移动通信设备质量监督检验中心
 - 信息产业图文通信设备质量监督检验中心
 - 信息产业北京电话交换设备质量监督检验中心
 - 信息产业通信电磁兼容质量监督检验中心
 - 信息产业通信软件测评中心
 - 信息产业邮电工业产品质量监督检验中心
 - 信息产业通信设备抗震性能质量监督检验中心

通信地址：河北省保定市莲池区工业园区腾飞路 299 号

邮政编码：071000

电 话：+86-0312-6798950

传 真：+86-0312-6798955


邮 箱：kz@chinattl.com

网 址：<http://www.stcte.cn>

目 录

结论页	1
一、被检设备配置说明	2
二、被检设备结构说明	4
三、承载测试	4
1 试验方法	4
2 试验图片	4
3 被检设备承载测试结果	6
四、检测用仪器仪表	7
五、测试环境条件	7
六、检测人员	7

中国泰尔实验室
信息产业通信设备抗震性能质量监督检验中心
检 测 报 告

产品名称	机柜底座	型号规格	600mm 宽*1100mm 深 *400mm 高
受检单位	图腾电子设备(昆山)有限公司	样品数量	1 架
生产单位	图腾电子设备(昆山)有限公司	生产日期	2020 年 3 月
样品来源	送样	检测类别	委托检测
检测日期	2020 年 4 月 1 日-2020 年 4 月 4 日		
检测地点	河北省保定市莲池区工业园区腾飞路 299 号		
检测项目	承载测试		
检测依据	YD/T 1819-2016 《通信设备用综合集装架》 YD/T 2319-2011 《数据设备用网络机柜技术要求和检验方法》		
检测结论	底座在配重 2000kg 工况下, 静置 72h。卸荷后, 目测底座无损坏或永久变形。 <div style="text-align: right;">  检验检测专用章 签发日期: 2020 年 4 月 14 日 检验检测专用章 (15) </div>		
备注			

 批准: 

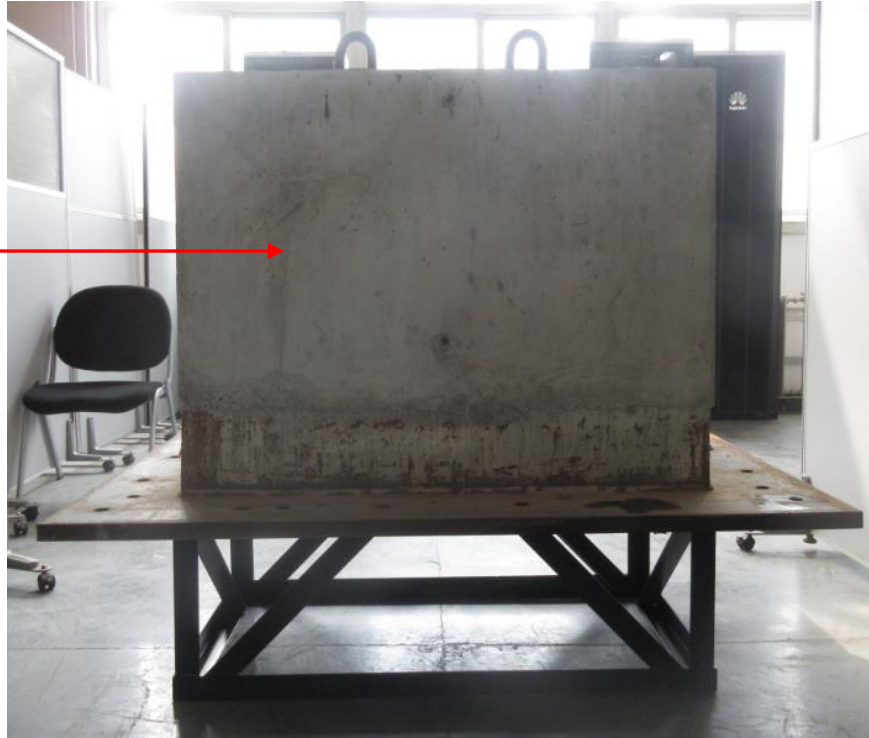
 审核: 

 主检: 

一、被检设备配置说明

被检设备配置和结构, 如图 1-1、图 1-2 和图 1-3 所示。

配重 2000kg



设备正面
图 1-1



设备背面
图 1-2

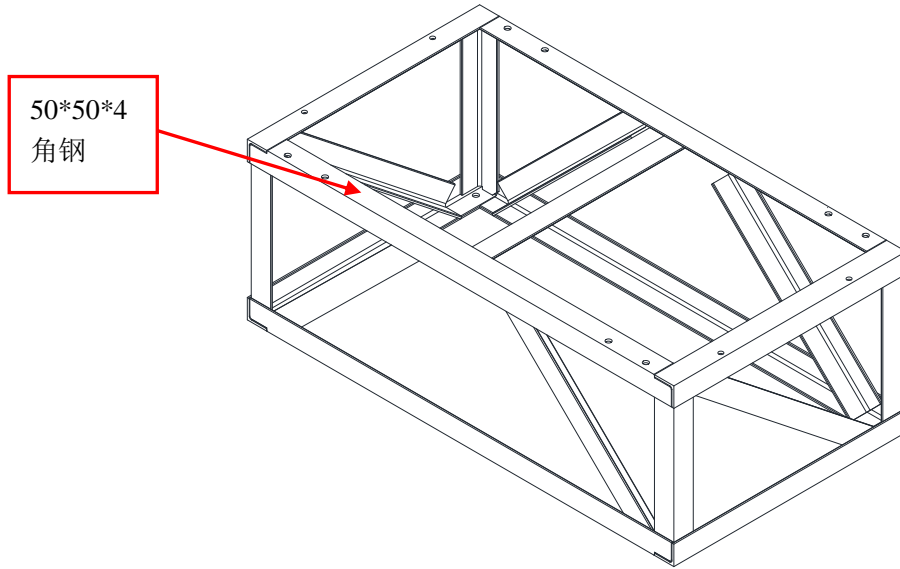


图 1-3

二、被检设备结构说明

被检底座尺寸为 600.0mm（宽）×1100.0mm（深）×400.0mm（高），底座重量为 34.6kg。底座配重为 2000kg。

被检设备采用 50×50×4 角钢，材料为 Q235。被检设备整体采用焊接结构。

三、承载测试

1 试验方法

根据 YD/T 2319-2011 《数据设备用网络机柜技术要求和检验方法》标准中机柜承载要求 5.3.4.3 和 YD/T 1819-2016 《通信设备用综合集装架》5.2.2.2 中规定，底座在配重 2000kg 工况下，静置 72h。卸荷后，目测底座无损坏或永久变形。

2 试验图片

2.1 试验前被测样品见图 2。



图 2

2.2 试验中被测样品见图 3。



图 3

2.3 试验后被测样品见图 4。



图 4

3 被检设备承载测试结果

底座在配重 2000kg 工况下, 静置 72h。卸荷后, 目测底座无损坏或永久变形。

四、检测用仪器仪表

序号	仪表名称	型号	出厂编号	有效期至
1.	电子台秤	TCS-150	T2114528	2020-08-18

五、测试环境条件

测试条件: 所有测试均在下列测试条件范围内进行。	
环境温度	10°C-20°C
相对湿度	20%-34%

六、检测人员

检测项目	检测员	审核员
承载测试	张珊珊	张学中